



# USB 3.0 A SATA 3.0 CAVO ADATTATORE



**Manuale Utente**  
**DA-70326**

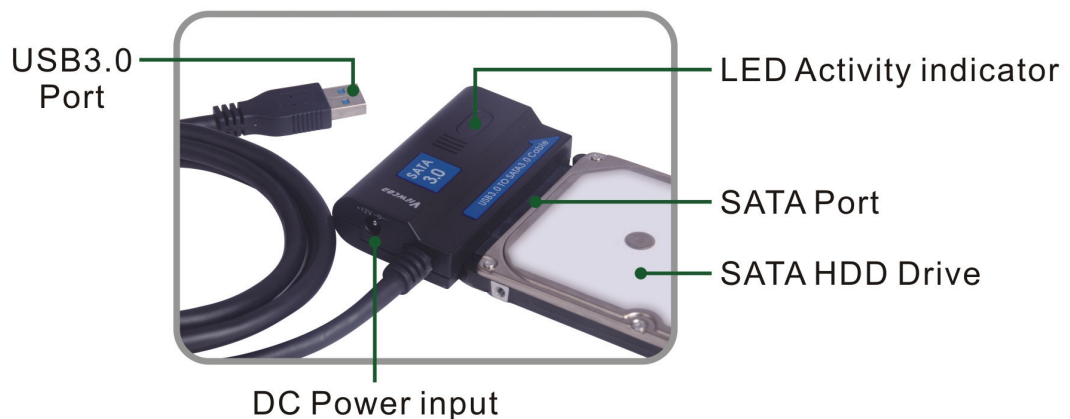
## Introduzione:

PORTA USB3.0 per connettere PC, PORTA SATA per connettere Disco Rigido SATA da 2.5pollici o 3.5pollici, che lo fanno diventare un disco rigido portatile, e gli utenti possono liberamente accedere ai dati con alta velocità di trasferimento, può anche connettere altri dispositivi che sono dotati di porta SATA. E prodotti con cavo USB3.0 da 1.2m, il disco rigido può essere posizionato in qualsiasi posto adatto.

## Specifiche e Caratteristiche:

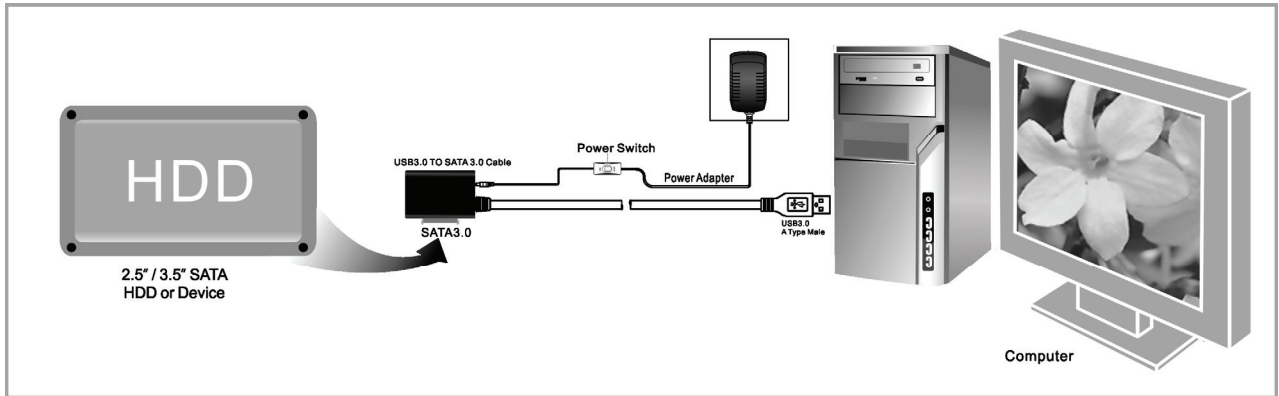
- Compatibile con le specifica di Bus Universale 3.0, compatibile con le caratteristiche USB 2.0 e 1.1.
- Velocità di trasferimento dati: Super-velocità (5Gbps), alta-velocità (480Mbps), piena-velocità (12Mbps) e bassa-velocità (1.5Mbps)
- A norma con ATA Seriale 3.0
- Supporta negoziazione di velocità SATA 1.5Gbps /3.0Gbps/ 6.0Gbps,
- Supporta SATA 2.5" e Dispositivo o HDD da 3.5", ODD
- Alimentazione: AC 100~240,50/60Hz (ingresso), DC 12V 2A (uscita)
- Indicatore LED
- Supporta Windows 2000/XP/Vista/7, Mac 9.2 o superiori

## Plan Image:



IT	TR
<b>Plan Image:</b>	<b>Immagine piana:</b>
USB3.0 Port	Porta USB3.0
LED Activity indicator	Indicatore LED di attività
SATA Port	Porta SATA
S ATA HDD Drive	Drive S ATA HDD
DC Power input	Ingresso alimentazione DC

**Grafico Prodotto:**



IT	TR
2.5"/3.5" SATA HDD or Device	2.5"/3.5"SATA HDD o Dispositivo
USB3.0 TO SATA3.0 Cable	Cavo USB3.0 a SATA3.0
SATA 3.0	SATA 3.0
Power Switch	Interruttore Accensione
Power Adapter	Alimentatore.
USB3.0 A Type Male	USB3.0 Tipo A Maschio
Computer	Computer

**Application**

- Connect the 2.5"/3.5" SATA HDD or device, ODD to the adapter

- Connect the USB 3.0 cable to the USB 3.0 port on your computer

- Connect the power and turn it on

IT	TR
<b>Application</b>	<b>Applicazione</b>
• Connect the 2.5"/3.5" SATA HDD or device, ODD to the adapter	• Connettere l'HDD SATA da 2.5"/3.5" o dispositivo, ODD all'adattatore
• Connect the USB 3.0 cable to the USB 3.0 port on your computer	• Connettere il cavo USB 3.0 alla porta USB 3.0 sul vostro computer
• Connect the power and turn it on	• Collegare l'alimentazione ed accenderlo

**Utilizzo:**

1. Controllare che il vostro disco rigido, il Cavo USB 3.0 a SATA 3.0 e che l'alimentazione AC siano pronti all'uso.
2. Collegare la porta SATA del prodotto al disco rigido (dispositivo con porta SATA).
3. Collegare l'alimentazione al prodotto, quindi accendere il pulsante di accensione, l'alimentazione funziona correttamente se funziona il LED rosso.
4. Collegare la porta USB 3.0 del prodotto alla porta USB 3.0 del PC, tutte le connessioni sono corrette se funziona la luce LED (LED rosso e blu stanno funzionando simultaneamente), quindi potete accedere liberamente ai dati.
5. Il disco rigido sarà rilevato automaticamente dopo che tutte le connessioni sono pronti e quindi potete accedere ai dati. (Il LED blu lampeggiante mostra che l'accesso ai dati è in corso)

**AVVERTENZA:**

1. Mettere il prodotto su di un tavolo ed assicurarsi che si stabile dopo che averlo collegato con il disco rigido e quindi collegate l'alimentazione. Non rimuovete il disco rigido mentre sta funzionando o i dati andranno persi, ed anche il disco rigido rimarrà danneggiato.
2. Se il sistema non riesce a rilevare automaticamente il dispositivo, allora dovete formattare il disco rigido utilizzando "Disk Management" o "Disk Utility".
3. La velocità di trasferimento può arrivare fino a quella della USB 3.0 se il vostro PC possiede anch'esso l'USB 3.0 quando si accede ai dati.
4. Vi preghiamo di controllare se il dispositivo sia connesso ad un canale USB 3.0 oppure no, se la velocità di trasferimento non raggiunge il livello dell'USB 3.0. Vi sia noto che vi sono alcune differenze nella velocità effettiva di trasferimento a seconda dei diversi dischi rigidi.